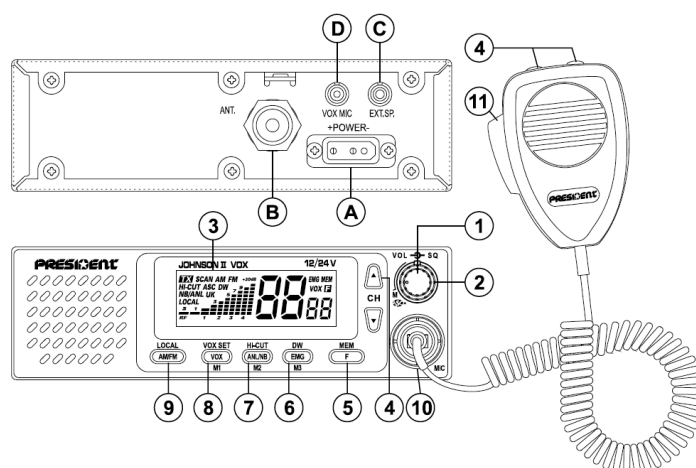


NÁVOD K OBSLUZE :

JOHNSON II VOX 12/24 V



INSTALACE – MONTÁŽ :

Doporučujeme odbornou montáž radiostanice, včetně instalace a naladění antény. Na závady a poškození radiostanice z důvodu neodborné montáže se nevztahuje záruka!

Montáž do automobilu :

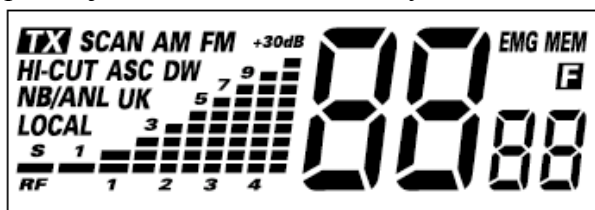
- zvolte si v automobilu místo, ze kterého bude radiostanice jednoduše instalována a obsluhována a bude co nejkratší přívod ke zdroji napětí a k anténě.
- upevněte radiostanici na přiložený držák a použijte jen originální šrouby .
- pokud bude při montáži radiostanice zastíněn vestavěný reproduktor ve spodní části radiostanice, použijte externí reproduktor (např. President HP1, HP2) – EXT. SP. ždířka vzadu , abyste se vyvarovali poškození vnitřního reproduktoru a přijímaný hovor bylo dostatečně slyšet. Vyvarujte se provozu na plnou hlasitost (Volume) .
- stanice je napájena napětím 12/24 V. Mínus pól (černý kabel) napojte na kostru auta , lépe přímo na autobaterii, plus pól (červený kabel) nejlépe přímo na baterii. **POZOR !** Nezaměňte polaritu, jinak dojde k poškození radiostanice ! Pokud má automobil více baterií po 12 V, nezapojujte přístroj v žádném případě ani na jednu z baterií. Dojde k poškození radiostanice! (při startování se změní polarita) . Nevztahuje se záruka !
- zvolte vhodné místo pro anténu, použijte výhradně antény pro CB radiostanice. Anténa musí být umístěna nejlépe co nejvýše , kolmo k zemi a na dostatečné ploše plechu (protiváha). Ne plastu !! Každá anténa musí být seřízená pomocí měřiče PSV (na hodnotu cca do 1,5) , jinak může dojít k poškození radiostanice (nevztahuje se záruka – neodborná montáž) !

Montáž domácí radiostanice :

Při použití radiostanice jako pevné stanice, zvolte vhodnou střešní (balkónovou) anténu určenou pro CB provoz . Tato se musí naladit stejně pečlivě jako u mobilních antén. Použijte dále stabilizovaný, filtrovaný zdroj 12 V , určený pro napájení CB radiostanice, s dlouhodobým zatížením min. 2 A , konektory PL6 (PL9) a koaxiální 50 ohmový svod (např. RG 58).

Popis ovládacích prvků - přední stěna :

- 1) **VOLUME** - zapínání a vypínání radiostanice a regulace hlasitosti. **VOL (1)**
- 2) **SQUELCH / ASC SQ (2)** - blokáce šumu, manuální i automatická (ASC - automatic squelch kontrol) . Vaše radiostanice je vybavena automatickým systémem ASC pro potlačení šumu a rušení (zapnutí / vypnutí - levá krajní poloha knoflíku) . Tento systém Vám umožní dosud nevídaný tichý a nerušený provoz CB radiostanice - pokud je automatika zapnuta. Mikropočítač vyhodnocuje a průběžně nastavuje optimální hodnotu signál/šum a pustí jen dostatečně silný, komunikativní signál. Ostatní rušení nebo velmi slabý signál zablokuje. Vypnutím potenciometru - otáčením knoflíku doprava - se ASC vypne a nastavení hodnoty squelch se pak může provést ručně otáčením regulátoru ve směru hodinových ručiček, až šum zmizí. V tomto případě nastavte knoflík těsně za hranici, kdy šum přestane, ať zbytečně nesnižujete citlivost radiostanice a tím i její dosah (tato hodnota se může v průběhu dne ale měnit, doporučuje se proto občasná kontrola šumové brány).
Pozn.: při vypnutém ASC se radiostanice chová jako jiné CB radiostanice a může se proto objevit i krátkodobé rušení běžné u CB provozu . Čím otáčíte více doprava, tím je třeba silnější přijímaný signál abyste jej slyšeli , to platí i o rušení.
- 3) **MULTIFUNKČNÍ DISPLEJ** – veškeré navolené funkce jsou zobrazeny na displeji, k dispozici je i S – metr a kontrola výkonu stanice.



- 4) **VOLBA KANÁLU:** tlačítka ▲ a ▼ umožňují volbu kanálů na předním panelu, na mikrofonu UP/ DOWN ~ SKENOVÁNÍ
VÝBĚR KANÁLU (krátké stisknutí)
Tato tlačítka umožňují změnu kanálu (nahoru / dolů). Ozve se pípnutí pokaždé, když změníte kanál, pokud je aktivována funkce KEY BEEP
(viz funkce KEY BEEP)

SKENOVÁNÍ - SCAN(velmi dlouhý tisk)

Vyhledávání kanálů

Stiskněte a podržte jedno z tlačítek ▲ a ▼ na předním panelu nebo UP / DN na mikrofonu (4) po dobu ± 5 sekund, nebo dokud nezazní pípnutí (viz **KEY BEEP**) pro aktivaci funkce **SCAN**. «SCAN» se zobrazí na displeji. Prohledávání se zastaví, jakmile je obsazen kanál.

skenování se spustí automaticky 3 sekundy poskončení přenosu nebo během 3 sekund,pokud není stisknuto žádné tlačítko. Skenování se restartuje také použitím tlačítka ▲ na předním panelu nebo UP na mikrofonu nebo směrem dolů pomocí tlačítka ▼ na předním panelu nebo DN na mikrofonu.

panel nebo **DN** na mikrofonu.

Skenování paměti

a) Během vyhledávání kanálů krátce stiskněte **MEM (5)**. Zobrazí se «**MEM**». Prohledávají se paměti (**M1, M2, M3**) a kanály **9** a **19**.

b) Krátkým stisknutím **MEM (5)** během skenování paměti se vrátíte zpět do vyhledávání kanálů. Zobrazí se „**SCAN**“, „**MEM**“ zmizí.

Stisknutím tlačítka **PTT (11)** nebo klávesy **EMG (6)** ukončíte funkci **SCAN**. „**SCAN**“ zmizí na displeji.

5) F - VÝBĚR FREKVENČNÍ NORMY ~ MEM

F - VÝBĚR FREKVENČNÍ NORMY (viz tabulka níže)

MEM

Lze uložit do paměti 3 kanály s následujícími parametry: AM (kromě konfigurace **EC**) nebo FM; LOCAL; NB / ANL; HICUT (a CEPT / ENG v **U** konfiguraci)

Uložení vybraného kanálu do paměti:

- Dlouhým stiskem **MEM (5)**, bliká na displeji «**MEM**».
- Stiskněte během 1 s **M1 (8)**, **M2 (7)** nebo **M3 (6)**. «**MEM**» se zobrazuje nepřetržitě na displeji. Kanál byl uložen do paměti.

Vyvolání paměti:

- Dlouhým stiskem **MEM (5)**, na displeji bliká «**MEM**».
- Krátce stiskněte **M1 (8)**, **M2 (7)** nebo **M3 (6)**.
- «**MEM**» se zobrazuje nepřetržitě na displeji. Uložený kanál je aktivní.

Odstranění paměti:

- Vypněte satnici.
- Držte stisknuté tlačítko **M1, M2** nebo **M3** a zapněte stanici
- Vybraná paměť je vymazána.

6) EMG ~ DW ~ M3

EMG (krátké stisknutí)

Stisknutím tlačítka se automaticky vyberou kanály **9** a **19**. A

první stisk aktivuje kanál **9**. Druhý stisk aktivuje kanál **19**.

Když je aktivní prioritní kanál, na displeji se zobrazí „**EMG**“. Novým stisknutím se vrátíte na předchozí kanál a «**EMG**» zmizí.

DW (dlouhý tisk)

Delší stisknutí (1s) umožňuje aktivovat funkci **Dual Watch**. Tanto funkce umožňuje hlídání dvou kanálů mezi kanálem **9** nebo **19** a obsazeným kanálem. První dlouhé stisknutí aktivuje funkci **DW** mezi kanálem **9** a obsazeným kanálem. Nový dlouhý stisk aktivuje funkci mezi kanálem **19** a vybraným kanálem. Zobrazí se na displeji «**DW**». Číslo zvoleného kanálu a kanál **9** nebo **19** se střídavě objeví na displeji. Ikona «**EMG**» se zobrazí také současně s kanálem **9** nebo **19**. Vybraný kanál lze během duálního sledování změnit.

Funkci lze také deaktivovat stisknutím spínače **PTT (11)**, tlačítkem **EMG (6)** nebo spuštěním funkce **SCAN**

M3 (viz funkce MEM)

7) ANL / NB ~ HI-CUT ~ M2

NB / ANL (krátké stisknutí)

ANL: Automatický omezovač hluku / **NB:** Protihluková clona. Tyto filtry umožňují snížit šum na pozadí a některé rušení na příjmu. Každý krátký stisk zapne smyčku: 1. ANL zapnuto / NB vypnuto • 2. ANL vypnuto / NB zapnuto • 3. ANL a NB zapnuto • 4. ANL a NB vypnuto. Když je filtr aktivní, ikona „ANL“ nebo „NB“ se zobrazí na displeji.

V režimu **FM** jsou zapnuty pouze NB a NB vypnuty. ANL se nezobrazí.

HI-CUT (dlouhé stisknutí)

Hi-Cut: potlačení vysokofrekvenčních rušení. Krátký stisk aktivuje filtr **HI-CUT** a na displeji se zobrazí «**HI-CUT**». Nový stisk deaktivuje funkci a «**HI-CUT**» zmizí z displeje

M2 (viz funkce **MEM**)

8) VOX ~ VOX SET ~ M1



VOX (krátké stisknutí)



Funkce **VOX** umožňuje přenos mluvením do originálu mikrofón (nebo ve volitelném mikrofónu vox) bez stisknutí tlačítka **PTT (11)**. Použití volitelného mikrofónu vox připojeného do zadního panelu stanice (**D**) deaktivuje původní mikrofón.

Stisknutím tlačítka **VOX (8)** aktivujete funkci **VOX**. „**VOX**“ se zobrazí na displeji. Opětovným stisknutím tlačítka **VOX (8)** deaktivujete funkci. „**VOX**“ zmizí z displeje.

VOX SET (dlouhé stisknutí)

1. Dlouhým stisknutím tlačítka **VOX SET (8)** vstoupíte do **NASTAVENÍ VOX (VOX SETTING)** „**VOX**“ bliká na displeji, na displeji se zobrazí aktuální nastavení a jeho hodnota. Tři parametry umožňují nastavení **VOX**: Citlivost L / Anti-vox zpoždění A / Vox čas t.

2a. Použijte tlačítko  a  na předním panelu nebo **UP / DN (4)** na mikrofónu, pokud chcete změnit aktuální parametr, stiskněte klávesu **VOX (8)** pro výběr dalšího parametru nebo

2b. Stiskněte nejprve klávesu **VOX (8)** a vyberte další parametr a poté použijte klávesu  a  na předním panelu nebo **UP / DN (4)** na mikrofónu pro změnu aktuálního parametru.

3. Po dokončení všech nastavení uložte dlouhým stisknutím tlačítka **VOX SET (8)**. Pokud je aktivována funkce **KEY BEEP**, zazní dlouhé pípnutí

4. Pokud po dobu 10 sekund nestisknete žádné tlačítko, jednotka automaticky opustí funkci **VOX SETTING** bez uložení.

- **Citlivost (Sensitivity) L:** umožňuje nastavení mikrofónu (původní) nebo volitelný vox) pro optimální kvalitu přenosu. Nastavitelná úroveň od 1 (vysoká úroveň) do 9 (nízká úroveň). Výchozí hodnota: 1.

- **Anti-Vox A:** umožňuje zakázat přenos generovaný okolím hlukem. Úroveň je nastavitelná. AF (podle úrovně squelch) a od 0 (bez anti-vox) do 9 (nízká úroveň). Výchozí hodnota: AF.

- **Čas zpoždění t:** umožňuje zabránit náhlému přerušení přenosu přidáním zpoždění na konci mluvení. Úroveň je nastavitelná od 1 (krátké zpoždění) až 9 (dlouhé zpoždění). Výchozí hodnota: 5.

VOX SETTING neaktivuje funkci **VOX**.

M1 (viz funkce **MEM**)

9) AM / FM ~ LOCAL

AM / FM (krátké stisknutí)

Tento přepínač umožňuje zvolit modulační režim AM nebo FM.

AM / Amplitude Modulation je pro komunikaci v oblastech, kde jsou překážky a na velké vzdálenosti.

FM / Frekvenční modulace je určena pro blízkou komunikaci a volném prostranství.

AM / FM 2.nd funkce (pouze v konfiguraci U)

Umožňuje střídání frekvenčních pásem **CEPT** a **ENG** v konfiguraci U.

Pokud je zvoleno frekvenční pásmo **ENG**, zobrazí se «**UK**» na displeji

LOCAL (dlouhý tisk)

Tato funkce umožňuje lepší poslech na kratší vzdálenost, bez zkreslení. Po stisknutí tlačítka se zobrazí na displeji «**LOCAL**»

10) 6-PIN MIKROFONNÍ VSTUP

Tato zástrčka je umístěna na předním panelu, což usnadňuje zabudování do palubní desky.

11) PTT (push to talk)

Stisknutím tohoto knoflíku odešlete zprávu a uvolněním posloucháte příchozí

TOT (časový limit)

Pokud stisknete tlačítko **PTT (11)** na déle než 5 minut, **KANÁL** a **TX** začne blikat, přenos skončí.

A) DC-POWER TERMINAL (13.2 V / 24 V)

B) ANTENNA CONNECTOR (SO-239)

C) EXTERNAL SPEAKER JACK (8 Ω, Ø 3.5 mm)

D) OPTIONAL MICROPHONE VOX JACK (8 Ω, Ø 2.5 mm)

FUNKCE stanice

Po zapnutí stanice jsou k dispozici 4 další funkce.

ROGER BEEP, KEY BEEP, BARVA displeje a VÝBĚR FREKVENČNÍ PÁSMO.

Postup je vždy stejný:

Vypněte stanici, pokud je zapnutá;

1) ROGER BEEP (▲ nebo UP)

Je-li přepínač **PTT (11)** na mikrofonu zapnutý, zazní zvukový signál Roger Beep po skončení relace.

1. Zapněte stanici a stiskněte tlačítko ▲ na předním panelu s nebo na mikrofonu **UP (4)**. Zobrazí se **r9** a aktuální stav funkce, zapnuto (**On**) nebo vypnuto (**OF**) na displeji.
2. Opakujte krok 1, dokud se na displeji nezobrazí požadovaný stav.

2) KEY BEEP (▼ nebo DN)

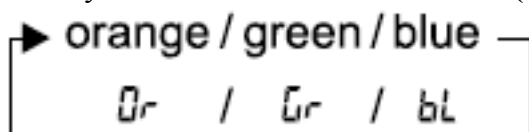
Při stisknutí tlačítka, změně kanálu atd. zazní zvukový signál.

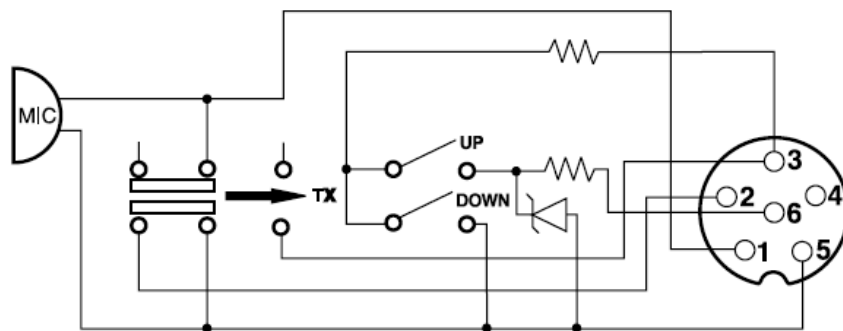
1. Zapněte stanici a stiskněte tlačítko ▼ na předním panelu ▼ nebo na mikrofonu **DN (4)**. Objeví se **bp** a aktuální stav funkce, zapnuto (**ON**) nebo vypnuto (**OF**) na displeji.
2. Opakujte krok 1, dokud se na displeji nezobrazí požadovaný stav.

3) BARVA (AM / FM)

Umožňuje změnit barvu displeje LCD obrazovky.

1. Zapněte přístroj a stiskněte tlačítko **AM / FM (9)**. Symbol (*Or*, *Gr* nebo *bL*) na displeji bliká odpovídající aktuální barva.
2. Použijte tlačítka ▲ a ▼ na předním panelu nebo **UP** a **DN** na mikrofonu vyberte požadovanou barvu.
3. Dlouhým stisknutím tlačítka **AM / FM (9)** potvrďte vybranou barvu.





1	Modulation	Modulación	Modulation	Modulacja
2	RX	RX	RX	RX
3	TX - UP/DOWN	TX - UP/DOWN	TX - UP/DOWN	TX - GÓRA/DÓŁ
4	-	-	-	-
5	Masse	Masa	Ground	Masa
6	Alimentation	Alimentación	Power Supply	Zasilanie

D) TECHNICKÉ PARTAMETRY

1) OBECNÉ

- Kanály: 40
- Modulační režimy: AM / FM
- Frekvenční rozsahy: od 26,965 MHz do 27,405 MHz
- impedance antény: 50 ohmů
- Napájení: 13,2 V / 24 V
- Rozměry (v mm): 170 (W) x 150 (D) x 52 (H)
- Hmotnost: 1 kg
- Dodávané příslušenství: mikrofon UP / DOWN, montážní držák, šrouby a pojistka, kabel.

2) Vysílání

- Příspěvek na frekvenci: +/- 300 Hz
- Výkon stanice: 4 W AM / 4 W FM
- rušení přenosu: nižší než 4 nW (- 54 dBm)
- Zvuková odezva: 300 Hz až 3 KHz v AM / FM
- Vyvedená síla sousední kanál: nižší než 20 μ W
- Citlivost mikrofonu: 3,0 mV
- Odběr: 2 A (s modulací)
- modulované zkreslení signálu: 1,8%

3) Příjem

- Maxi. citlivost při 20 dB sinad: 0,5 μ V - 113 dBm (AM / FM)
- Frekvenční charakteristika: 300 Hz až 3 kHz v AM / FM
- Selektivita sousedících kanálů: 60 dB
- Maximální výkon zvuku: 3 W
- Citlivost na Squelch: minimálně 0,2 μ V - 120 dBm, maximálně 1 mV - 47 dBm
- Odmítnutí frekvence rychlost: 60 dB
- Střední frekvence míra odmítnutí: 70 dB
- Odběr: nominální 400 mA / maximální 1000 mA

SIMPLIFIED EU DECLARATION OF CONFORMITY

Hereby, Groupe President Electronics, declares that the radio equipment :

Brand: PRESIDENT

Type: TXPR667

Commercial Name: JOHNSON II VOX 12/24 V

is in compliance with Directive 2014/53/EU.

The full text of the EU declaration of conformity is available at the following internet address:

<https://president-electronics.com/DC/TXPR667>.